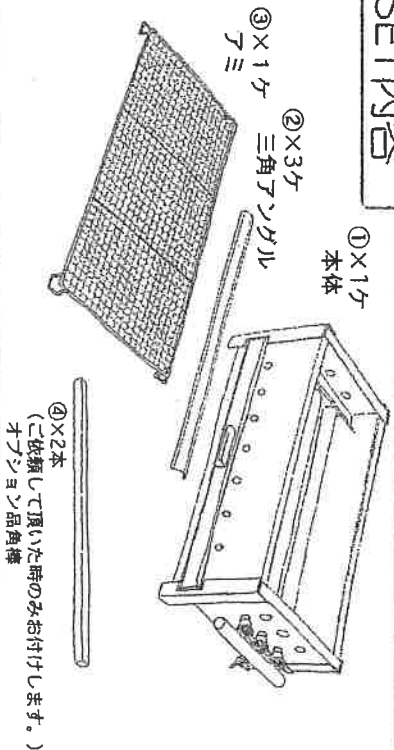


セウモるるし焼き機取扱説明書

※やきとり焼き機としてもご使用頂けます。

SET内容



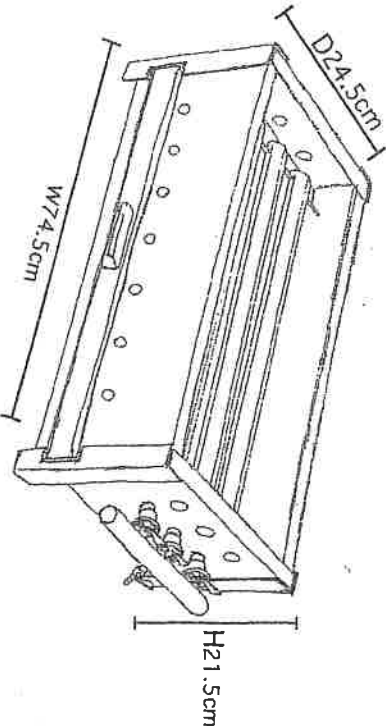
① 本体	×1ヶ
② 三角アングル	×3ヶ
③ アミ (以下、ご依頼頂いた時のみお付けします。)	×1ヶ
④ やきとり用角棒	×2本

御用意下さい

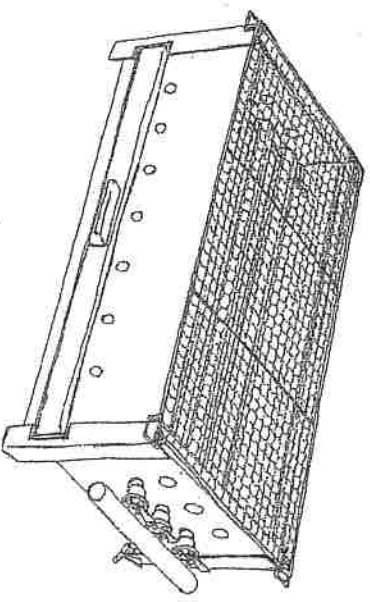
- ① LPP ガス (ガスボンベ)・(ガスホース等の備品)
- ② 着火用の火種 (ライターやマッチなど)
- ③ テーブルや食材及びその他の備品

SET内容

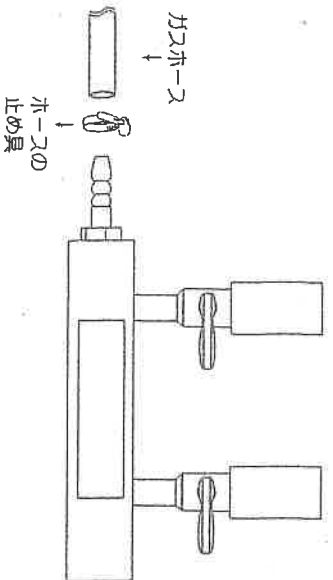
- ① 本体の中に三角アングルを3本ともセットします。
(バーナーを上から隠すように本体の溝に合わせてアングルを乗せます。)



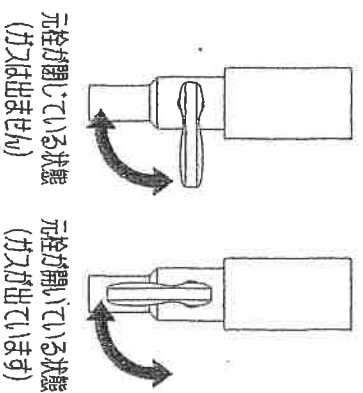
- ② アミを本体の上部に乗せます (下図参照) (四隅のカドがはまるように乗せて下さい)。
※やきとり機としてご使用時は、オプション品の角棒をアミの上に串の幅に合わせて置いてご利用下さい。



- ③ ガスホースを本体につなぎます (下図参照)



- ④ ガスの元栓を開けて火をつけます (下図参照)
★火種をバーナーに近付けて作業をして下さい。



- ⑤ 空気量の調節 (下図参照) 外側のリングの穴と内側の管の穴を合わせると空気がたくさん入ります。

